

結露防止シート建材

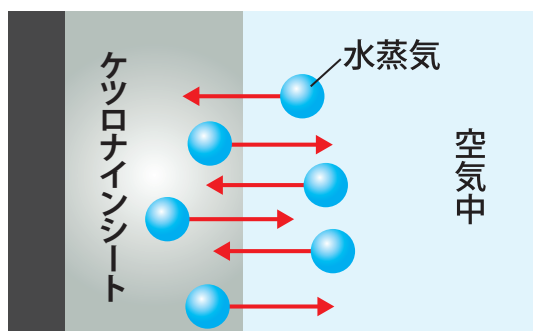
ケツロナインシート

結露の発生を防止することができるシート建材です。
結露対策として多くの実績がある、菊水化学工業のロングセラー製品「**ケツロナイン**」乾式工法のご提案です。

特長

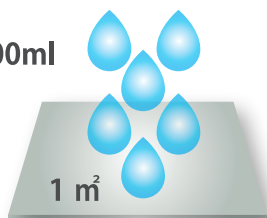
① 吸放湿性

ケツロナインシートは、湿度が高い時は空気中の水分を吸収し、湿度が低い時は吸収した水分を放出することができるシートです。この機能を活用して結露水を吸水し、湿度が低い時に放出するシステムで結露の発生を防止します。



結露水の吸水量は1㎡あたり約600ml
結露対策としては十分な吸水量です。
また、放出機能も非常に優れており、空気の流れがある換気可能な空間であれば問題なく放出します。

結露水 約 600ml



② 保管物の汚損防止

発生した結露はケツロナインシート内に一旦閉じ込められる為、結露が倉庫内の保管物を濡らしてしまうなどの汚損事故を解決できます。

③ 天然素材

主に珪藻土などの天然素材にて構成されたシートです。ホルムアルデヒドなどの化学物質を発生させず、安全に吸放湿を繰り返します。工場、倉庫内の保管物に臭いが移ることはありません。

④ 乾式工法

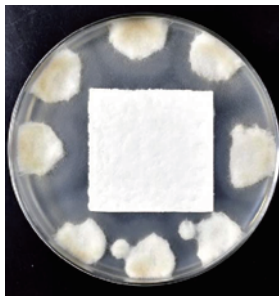
ケツロナインシートは、裏面糊付けタイプのシートであり、大掛かりな養生や設備を必要としません。部位ごとの工程や、設備稼働中の施工が容易なため、都合に合わせて工期を調整可能です。

⑤ 防カビ性

防カビ剤の添加だけではなく、配合材料そのものが、菌類に対し忌避性をもっているため、防カビ効果に持続性があります。

カビが発生しにくい環境を長期間保つことができます。

※JIS Z 2911 カビ抵抗性試験に準拠



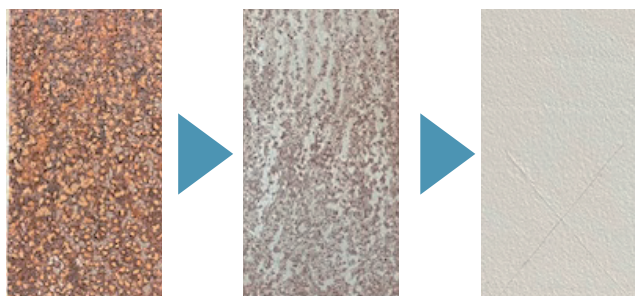
⑥ VOCフリー

裏面の粘着層も含め、VOCを配合していません。また、塗材と異なり施工時に揮発成分が発生しないため、施工時の臭気などもなく、環境に配慮したシート建材です。

⑦ 防錆性

粘着層とケツロナイン層により、水分と酸素を遮断し、さびの発生を大幅に抑制することができます。

※JIS K 5551 準拠のサイクル腐食性試験により確認



錆びた鋼板

3種ケレン後

腐食40サイクル
膨れ・さびなし

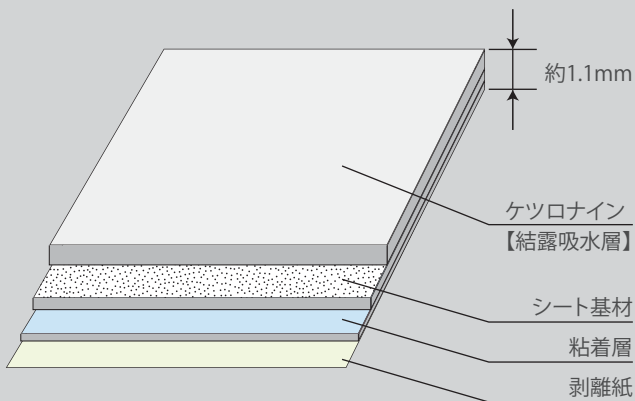
仕 様

結露防止シート建材

ケツロナインシート

サイズ:450mm×450mm (厚み 約1.1mm)
色 調:ライトグレー (日塗工: 75-90A 近似色)
重 量:900g/m² (50%RH)
荷 姿:30枚セット (段ボール梱包)

適用下地:
鉄/ステンレス/アルミ
塗装面(アクリル/ウレタン/フッ素など)



注意点

施工上の注意事項及び安全衛生上の注意事項をご確認の上、施工ください。
各製品ごとの注意事項については、ダウンロードサイトよりご確認ください。

kikusui ダウンロードサイト

掲載製品を取り扱う際は、各製品のSDS及び標準施工仕様書をご確認ください。



 菊水化学工業株式会社 本社 ☎ 052-300-2222(代)

ホームページ▶ <https://www.kikusui-chem.co.jp/>



札幌 ☎ 0133-62-5580 金 沢 ☎ 076-290-2256 広 島 ☎ 086-244-3711
仙 台 ☎ 022-706-5710 松 本 ☎ 0263-30-1562 福 岡 ☎ 092-433-6262
北 関 東 ☎ 0280-98-5232 静 岡 ☎ 054-655-5150 鹿 児 島 ☎ 099-222-5139
東 京 ☎ 03-3981-2500 名 古 屋 ☎ 0568-69-5200
横 浜 ☎ 045-595-1550 大 阪 ☎ 06-7668-5320
新 潟 ☎ 025-364-6066 岡 山 ☎ 086-244-3711

●このパンフレットは2024年8月の情報により作製しております。
●このパンフレットに掲載の製品は、予告なしに仕様や取り扱いを変更することがあります。
●諸官公庁等の特記仕様がある場合は、それを優先して下さい。